

Serie | 8, Cuptor încorporabil cu funcție de abur, 60 x 60 cm, Inox HSG636ES1



A+

Cuptor cu aburi, cu funcțiile PerfectBake și PerfectRoast: pentru obținerea unor rezultate perfecte, automat și ușor.

- Funcție FullSteam - pentru prepararea alimentelor la abur într-un mod delicat și sănătos
- EcoClean Direct - întreținere aproape fără efort a cuptorului, datorită sistemului de autocurățare pentru peretele posterior
- DishAssist - setare automată a tipului optim de încălzire, a temperaturii și timpului de preparare pentru numeroase rețete
- PerfectBake - modalitatea ușoară de a perfecționa rezultatele de coacere
- PerfectRoast - măsurarea precisă a temperaturii de bază pentru o rumenire perfectă

Date tehnice

Culoare / material panou frontal :	Inox
Forma constructiva :	incorporat
Deschidere usa :	rabatabila
Dimensiuni nisa (lxLxA) (mm) :	585-595 x 560-568 x 550
Dimensiuni aparat (mm) :	595 x 594 x 548
Dimensiuni aparat ambalat (mm) :	675 x 660 x 690
Material panou de control :	Inox
Material usa :	Sticlă
Greutate netă (kg) :	41,521
Certificate de autorizare :	CE, VDE
Lungime cablu de alimentare (cm) :	120
Cod EAN :	4242002789118
Amperaj (A) :	16
Tensiune (V) :	220-240
Frecventa (Hz) :	60; 50
Tip stecher :	Schuko-/Gardy cu împământare
Certificate de autorizare :	CE, VDE
Number of cavities (2010/30/EC) :	1
Usable volume (of cavity) - NEW (2010/30/EC) :	71
Clasă de eficiență energetică (2010/30/EC) :	A+
Energy consumption per cycle conventional (2010/30/EC) :	0,87
Energy consumption per cycle forced air convection (2010/30/EC) :	0,69
Energy efficiency index (2010/30/EC) :	81,2

Accesorii incluse

1 x tavă de copt emailată, 1 x grătar, 1 x tavă universală, 1 x Tavă pentru aburi, perforată, dimen. S, 1 x Tavă pentru aburi, perforată, dimen. XL, 1 x Tavă pentru aburi, neperforată, dimen. S

Accesorii optionale

HEZ532010 : Tava universală cu acoperire ceramica



Serie | 8, Cuptor încorporabil cu funcție de abur, 60 x 60 cm, Inox HSG636ES1

Cuptor cu aburi, cu funcțiile PerfectBake și PerfectRoast: pentru obținerea unor rezultate perfecte, automat și ușor.

TIP CUPTOR / MODURI DE ÎNCĂLZIRE:

- Cuptor multifuncțional cu 12 funcții: Convecție aer 4D, Convecție aer - Eco, Încălzire superioară / inferioară, Încălzire superioară / inferioară - Eco, Grill cu convecție aer, Grill - suprafață mare, Grill - suprafață mică, Pizza, Încălzire inferioară, Preparare delicată, Preîncălzire / Încălzire veselă, Menținere caldă a preparatelor, funcții suplimentare aburi: Aburi, Regenerare / Reîncălzire, Fermentare (ex: iaurt), Decongelare
- Funcții suplimentare: Program pentru decalcifiere Controlul automat al punctului de fierbere Funcție de uscare
- Setare electronică a temperaturii în intervalul 30 °C - 250 °C
- Încălzire rapidă automată

DESIGN:

- Inel rotativ pentru control intuitiv
- Volum interior: 71 l

SISTEM DE ACCES CUPTOR:

- 5 niveluri de coacere
- Suporturi telescopice disponibile ca accesoriu opțional
- Interior emailat GranitEmail

CURĂȚARE ȘI ÎNTREȚINERE:

- Sistem de autocurățare EcoClean Direct: perete posterior
- Cleaning Assistance: sistem de curățare ecologic ce înlămuie reziduurile, pentru o curățare simplă și rapidă a cuptorului.
- Ușa interioară complet din sticlă

CONFORT:

- Display TFT color de mari dimensiuni (3x2,5") cu afișaj grafic și text și taste TouchControl
- Afișaj digital cu programator electronic pentru pornire și oprire automate
- Recomandarea temperaturii pentru gătire Control preîncălzire Afișarea temperaturii curente Program Sabat Sonda termometru pentru carne
- Ușă cu sistem SoftClose Ușă cuptor cu SoftOpen și SoftClose Ușă cu deschidere rabatabilă
- Mâner din inox tip bară
- DishAssist - recomandări de gătire și programe automate
- PerfectBake - senzor de coacere PerfectRoast - sondă de temperatură multipunct pentru rumenire perfectă
- Generator de aburi în exteriorul cavității cuptorului - mai mult spațiu interior
- Rezervor de apă - 1 l
- Indicator rezervor de apă gol
- Iluminare interioară cu LED, Întrerupător pentru iluminare cuptor
- Ventilator de răcire integrat

PROTECȚIE ȘI SIGURANȚĂ:

- CoolDoor - temperatura maximă a geamului: 40° C (în partea centrală a geamului, funcție încălzire superioară/inferioară la 180° C, durata 1 h)
- Sistem de protecție împotriva accesului copiilor Deconectare automată pentru siguranță, Indicator de căldură reziduală Tasta Start/Stop Comutator contact ușă

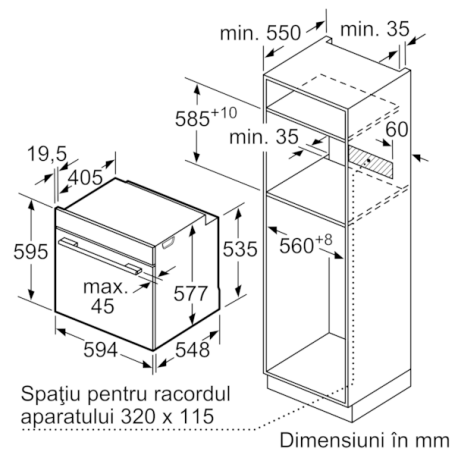
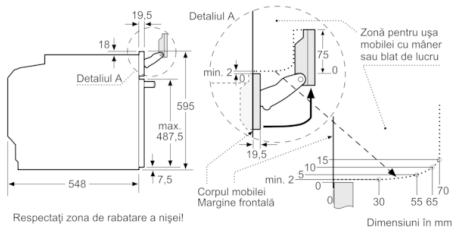
ACCESORII:

- Accesorii incluse: 1 x tavă universală, tavă de copt emailată, 1 x grătar, 1 x Tavă pentru aburi, perforată, dimensiune XL, 1 x Tavă pentru aburi, perforată, dimensiune S, 1 x Tavă pentru aburi, neperforată, dimensiune S

DETALII TEHNICE / DIMENSIUNI:

- Dimensiuni (ÎxLxA): 595 mm x 594 mm x 548 mm
- Dimensiuni nișă (ÎxLxA): 560 mm - 568 mm x 585 mm - 595 mm x 550 mm
- Putere maximă consumată: 3.6 kW
- Valoarea tensiunii nominale: 220 - 240 V
- Lungime cablu de alimentare: 120 cm
- Eficiență energetică (cf. EU Nr. 65/2014): A+ pe o scară a clasei de eficiență energetică de la A+++ la D
Consum de energie per ciclu - mod convecție naturală: 0.87 kWh
Consum de energie per ciclu - mod convecție forțată: 0.69 kWh
Număr compartimente coacere: 1
Sursă de încălzire: electrică
Volum interior: 71 l
- „Va rugăm sa consultați dimensiunile specificate în schița de instalare”
- Vă recomandăm alegerea unor produse complementare din SER8, pentru a asigura o combinație optimă de design a electrocasnicelor încorporabile.

Serie | 8, Cuptor încorporabil cu funcție de abur, 60 x 60 cm, Inox HSG636ES1



Dacă aparatul este încorporat sub o plită, trebuie respectată următoarea grosime a blatului de lucru (dacă este cazul, inclusiv substructura).

Tip de plită	grosime min. a blatului de lucru	
	așezată	coplanară
Plită cu inducție	37 mm	38 mm
Plită cu inducție pe toată suprafața	47 mm	48 mm
Plită pe gaz	30 mm	38 mm
Plită electrică	27 mm	30 mm

